

T16 - аккумуляторная поломоечная машина с управлением сидя

- Уменьшите эксплуатационные затраты с качественной конструкцией Tennant и инновационными технологиями
- Чистите в любое время и где угодно с невероятно низким уровнем шума 68 дБ
- Улучшите производительность и безопасность с непревзойденной конструкцией и управлением "touch-and-go"



Electrically Converted Water



The Safe Scrubbing Alternative®



Extended Scrubbing

Уменьшите стоимость владения машиной, используя многозадачную и легкую в обслуживании инновационную чистящую технологию – машина T16 обладает всем этим

Дешевле эксплуатировать и обслуживать

T16, оснащенная эксклюзивной чистящей технологией Tennant, разработана с целью уменьшения затрат на управление и обслуживание, по сравнению с традиционными методами уборки, которые основаны на расходных материалах, обслуживании и т.д.

T16 оснащена высококачественными комплектующими и материалами, что гарантирует прочную конструкцию и высокую производительность машины.

Невероятно тихое управление

Самая тихая машина в нашей линейке промышленных машин с управлением сидя, T16 обеспечивает долгое время работы в любой день и в любом месте. При уровне шума 68 дБ, T16 не потревожит клиентов, персонал, студентов, пациентов или посетителей в чувствительных к шуму местах.

Улучшенная безопасность оператора, комфорт и легкость использования

Непревзойденная конструкция T16 обеспечивает интуитивный и дружелюбный контроль. Контрольный модуль "touch-and-go" прямо на рулевом колесе обеспечивает уверенность и позволяет оператору держать обе руки на руле, даже при переключении моющих функций. Исключительная обзорность и комфорт оператора обеспечивают улучшенный контроль и безопасность.



Технологии Tennant

(опциональные чистящие инновации)



Electrically converted water

- *Улучшите безопасность* – высокое сцепление (сертификат NFSI)
- *Уменьшите затраты* – устранили необходимость приобретения обычных чистящих средств
- *Типы химикатов* – эффективно заменяет как легкие, так и средние чистящие средства



Foam-activated scrubbing technology

- *Улучшенная безопасность* – высокое сцепление (сертификат NFSI)
- *Низкие затраты* – использование химикатов меньше до 90%
- *Типы химикатов* – два типа химикатов от легких чистящих средств до мощных обезжиривателей



Recycled for extended scrubbing

- *Улучшите безопасность* – уменьшите число циклов очистки бака и воздействие грязной воды
- *Уменьшите затраты* – уменьшите потребление воды до 66%
- *Типы химикатов* – все типы химикатов - в основном средние моющие средства до мощных обезжиривателей



Инновации увеличивают производительность и уменьшают затраты



Контроль Touch-and-Go
Модуль с 1-ступенчатой кнопкой - улучшает безопасность с интуитивным контролем, расположенным прямо напротив оператора, устраняя необходимость убирать руки с руля для смены настройки чистки.



Легкие в распознавании
контрольные точки гарантируют, что позиции обслуживания проверены и Ваши инвестиции должным образом обслужены и защищены.



Содержите место оператора в порядке для достижения новых уровней производительности.
Боковая сетка для вещей и вытаскиваемый кейс позволяют оператору содержать рабочее место в чистоте.

ВНУТРИ T16



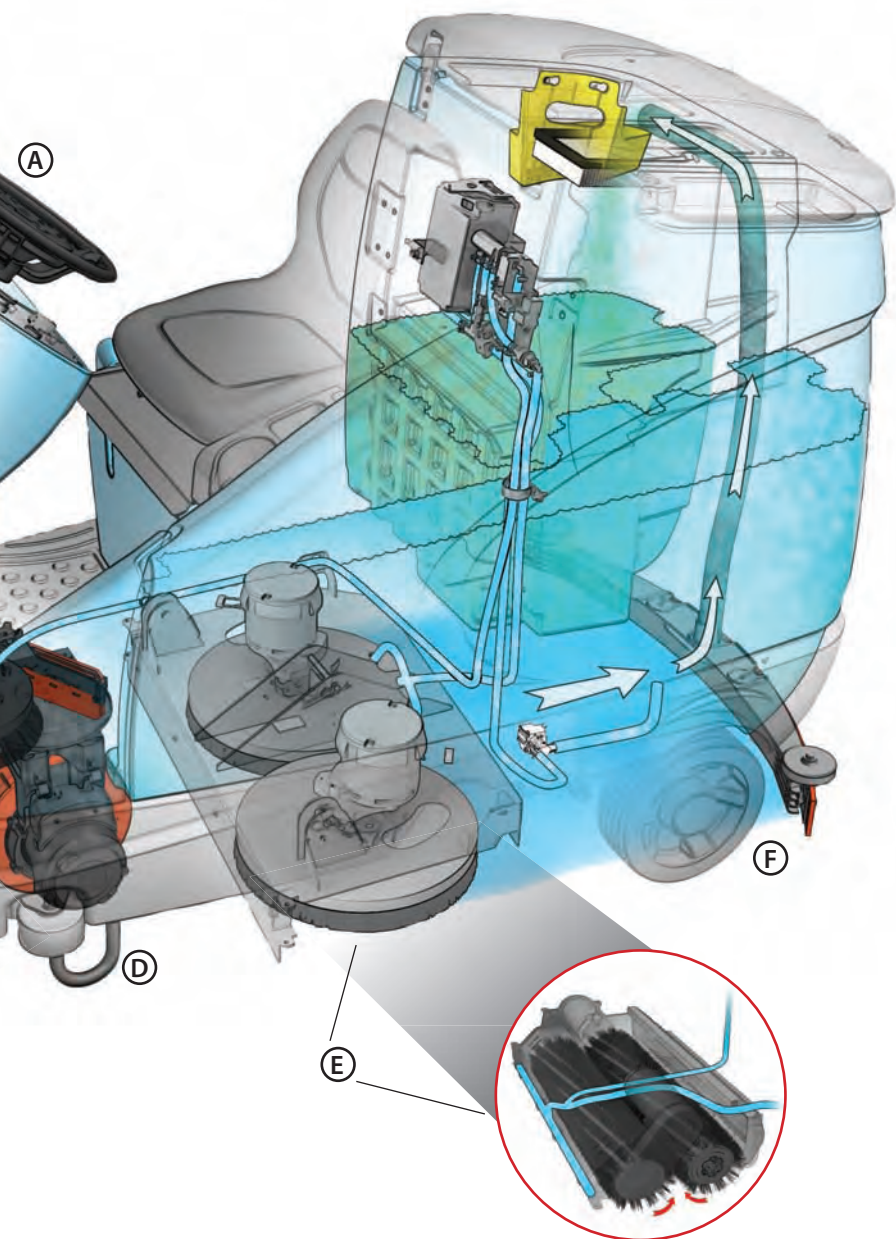
A

Уменьшите усталость оператора и усилия с гибким рулевым валом, обеспечивающим гладкое и легкое управление

B

Упростите выкидывание мусора с опциональной сухой подметающей системой, которая захватывает пыль в отдельный мешок для легкого удаления.

Качественные опции гарантируют производительность



Чистите в углах с большей эффективностью с боковой моющей щеткой, которая увеличивает ширину убираемой поверхности для поддержания чистящей производительности.



Обеспечьте высокую эффективность забора разлитой воды в самых труднодоступных зонах с телескопической вакуумной трубкой



Уменьшите затраты на ремонт и защитите задний скребок при езде задним ходом с системой защиты заднего скребка



Защитите оператора от падающих предметов с защитной крышей и защитите T16 от повреждений благодаря переднему бамперу



C

Увеличьте срок службы комплектующих и уменьшите стоимость обслуживания с двигателем без угольных щеток AC, который гораздо эффективнее традиционных DC моторов

D

Уменьшите эксплуатационные затраты с прочной конструкцией машины, которая противостоит самым жестким условиям окружающей среды, но так же разработана для предотвращения ущерба стенам и хрупким предметам

E

Улучшите результаты чистки, оснастив T16 чистящей головкой, которая лучше подходит поставленным задачам.

F

Уменьшите вероятность подкальзывания/падения и затраты на обслуживание с параболической системой скребка, которая обеспечивает превосходный забор воды и может быть заменена без инструментов.

ПОДДЕРЖИВАЕМЫЕ РЕШЕНИЯ

Технология Tennant ес-Н2О электрически превращает обычную водопроводную воду в мощнейшее чистящее средство без добавления каких-либо химикатов. В результате ес-Н2О не наносит вреда окружающей среде и персоналу, использующему эту технологию. Т16 с технологией ес-Н2О окупает себя благодаря экономии на химикатах во время срока службы машины.

ес-Н2О:

- Чистит так же или лучше, чем традиционные методы чистки
- Сохраняет деньги и улучшает производительность
- Улучшает безопасность и гигиену
- Уменьшает влияние на окружающую среду

Максимизируйте время бесперебойной чистки

С полностью новым дизайном Т16 на шаг впереди в чистящих технологиях. Чистящая боковая щетка обеспечивает ширину убираемой поверхности 1145мм, а большой 190л бак разработан для максимальной чистящей производительности. С технологиями ес-Н2О и FaST чистите до трех раз дольше на одном баке воды. Параболическая система скребка так же обеспечивает великолепный забор воды и остатков влаги.

КОМПАНИЯ ТЕННАНТ ЗАБОТА ОБ ОКРУЖАЮЩЕЙ СРЕДЕ



Технологии ес-Н2О и FaST сертифицированы NFSI (национальный институт по безопасности полов). Сертификат NFSI гарантирует, что продукция прошла 2х ступенчатую проверку, подтверждающую, что продукция действительно уменьшает риск подскользывания и падения.



Технологии ес-Н2О и FaST сертифицированы NSF International. NSF International - независимая некоммерческая организация, гарантирующая что материалы и лейблы на данной продукции соответствуют пищевым нормам безопасности.



Химикаты FaST 365 и FaST 965 награждены лейблом "European Eco-label". Это гарантирует, что моющие средства Tennant FaST обладают уменьшенным влиянием на окружающую среду по сравнению с обычными химикатами.



Технология ес-Н2О выиграла награду "European Business Award 2009" в номинации "Инновация года", одну из самых престижных наград в бизнесе European Business Awards (www.businessawardseurope.com) - это независимая программа, разработанная для улучшения качества и создания инноваций в сфере бизнеса, в соответствии с общими целями Европейского союза и представителями бизнес групп."



Сохраните Ресурсы



Сократите использование Моющих средств



Улучшите Безопасность



Улучшите Качество воздуха



Уменьшите Шум





TennantTrue

Опробованные и проверенные технологии
TennantTrue

TennantTrue для максимальной окупаемости.

Сервисная программа TennantTrue

- Максимальная безопасность, производительность и время работы
- Держите под контролем ваши инвестиции и уменьшите стоимость эксплуатации
- Извлеките выгоду из 250 обученных на заводе сервисных инженеров по всей Европе

Запасные части и расходники TennantTrue

- Управляйте машиной с уверенностью
- Долгие годы бесперебойной эксплуатации

Моющие решения TennantTrue

- Стабильно качественный чистящий результат в любое время
- Выберите то преимущество, которое подходит Вашей компании

T16 АККУМУЛЯТОРНАЯ ПОЛОМОЕЧНАЯ МАШИНА С УПРАВЛЕНИЕМ СИДЯ

ХАРАКТЕРИСТИКИ

Чистящая система

Ширина убираемой поверхности	910 мм
С моющей боковой щеткой	1145 мм
С подметающей боковой щеткой (только цилиндрическая)	1170 мм
С двумя боковыми подметающими щетками (только предварительное подметание)	1170 мм
Дисковая моющая головка	
Скорость	300 об/мин
Давление на пол (до)	114 кг
Диаметр щетки (2)	460 мм
Мотор щетки (2)	0.75 кВт
Цилиндрическая моющая головка	
Скорость	500 об/мин
Давление на пол (до)	91 кг
Диаметр щетки (2)	205 мм
Мотор щетки (2)	0.75 кВт

Баки

Бак для чистой воды	190 л
Вместимость с ES*	280 л
Бак для грязной воды	225 л
Расширение камеры	38 л
Вакуумный насос 0.56 кВт	
Скорость	14000 об/мин
Подъем воды	1650 мм

Ходовая система

Скорость при движении вперед (до)	9 км/ч
Скорость при движении назад (до)	4 км/ч
Двигательный мотор	1.2 кВт
Способность преодолевать подъемы	
Передвижение при полной массе	8 град / 14.1%
Работа (чистка)	4 град / 7%

Габариты машины

Длина	1880 мм
Ширина	1040 мм
Задний скребок (полная ширина)	1070 мм
Высота	1475 мм
С защитной крышей	2080 мм
Вес	500 кг
Со стандартными 235 АЧ батареями	860 кг
Минимальный радиус разворота	2110 мм

Уровень шума

На уровне ушей оператора	
Диск	68 дБ
Цилиндр	71 дБ

Гарантия 24 месяца (или 2000 моточасов) в зависимости от того, какой случай наступает первым, на полную стоимость запчастей и 12 месяцев (или 1000 моточасов) на стоимость ее замены, исключая расходные материалы.

Спецификации могут быть изменены без уведомления.

ЛУЧШЕ ОДИН РАЗ УВИДЕТЬ, ЧЕМ СТО РАЗ УСЛЫШАТЬ

Убедитесь сами как полomoечная машина T16 помогает Вам достичь чистоты и безопасности полов в наиболее меняющейся среде. Для демонстрации или дополнительной информации, свяжитесь с нами:

TENNANT CEE GmbH
Sommerfeld 1
5202 Neumarkt am Wallersee
AUSTRIA
Tel: +43 (0)6216 4524 & 4525
Fax: +43 (0)6216 4524 20
E-mail: office@tennant-cee.com